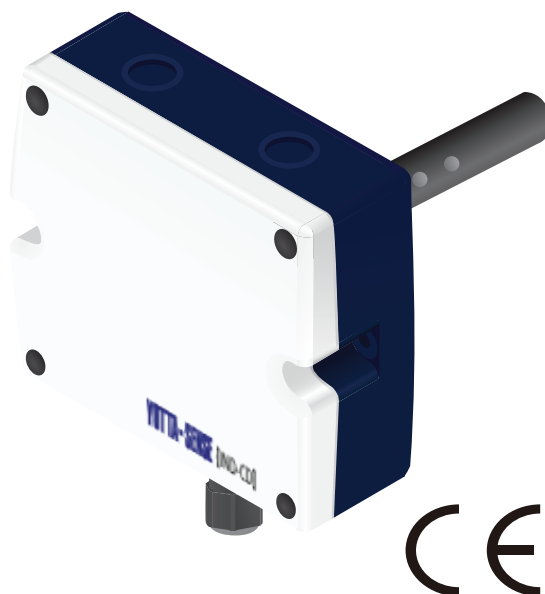


# 二氧化碳传送器

IND-CD Series

## 产品特点

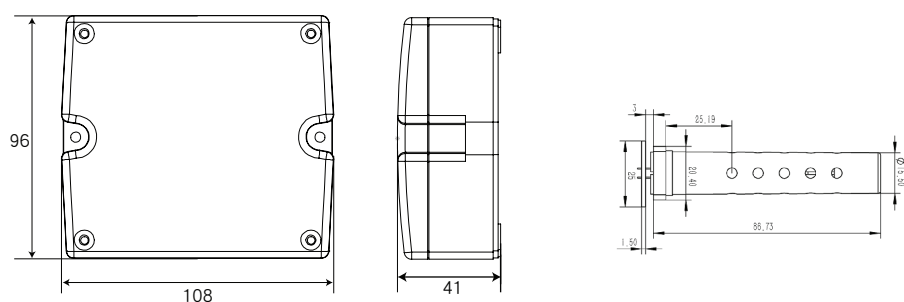
- √ 三线式，可选电流或电压输出信号
- √ 具RS485通讯功能，可搭配监看软体(选用)
- √ 台湾设计制造，品质稳定，IP66防护等级
- √ 可应用于农业、温室、实验研究、无尘室、空气品质...等



## 规格说明

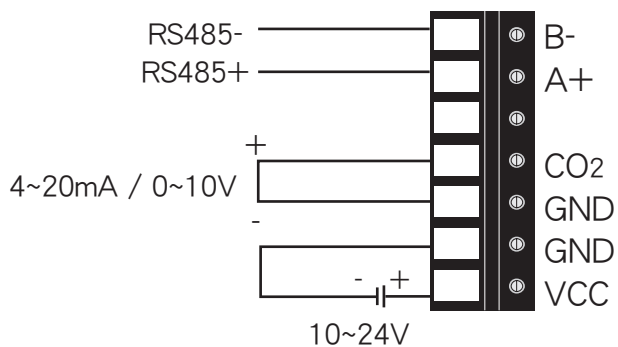
一般规格		
电源供应	DC 12 ~24V	
电缆接头	M12，适用电缆7~4mm	
防护等级	IP66 (不含sensor)	
外壳材质	ABS	
外形尺寸	108(L)×96(W)×41(H)mm	
输出信号		
类比输出	电流	4~20mA (3线式)
	电压	0~10V (3线式)
	通讯格式	Modbus RTU RS485
数位输出	速率	9600 bps
	位元检查	None
	资料位元	8 bits
	停止位元	1 stop bit
二氧化碳		
检测原理	NDIR	
检测方法	扩散式	
测量范围	0~3000 ppm	
精确值	±30ppm+5%F.S	
测量频率	1Hz	
暖机时间	30秒	
操作温度	-20~80°C	
操作湿度	0~95%RH	
重复性	零点：<±80ppm、50%FS：±8%FSD	
稳定时间	<45秒	
使用寿命	约3年(依实际使用环境及状况)	

## 尺寸图



单位：mm

## 接线图



## 选型表

IND-C  -  -  软件 : \_\_\_\_\_

安装类型	输出信号	通讯介面	软体(选配)	
D   风管式	无	无	j-MoniSoft	通讯软件-基本版
	V 0~10V	M ModBus RTU	j-MoniSoft Pro	通讯软件-Pro
	I 4~20mA(3线制)			

## 通讯软件



j-MoniSoft 基本版



6通道



基本参数设定



趋势图绘制



警报通知



资料汇出(.csv)



记录功能

※Pro版本：记录&警报搜寻 / 汇出.xlsx档 / E-mail警报通知 / 客制化服务