

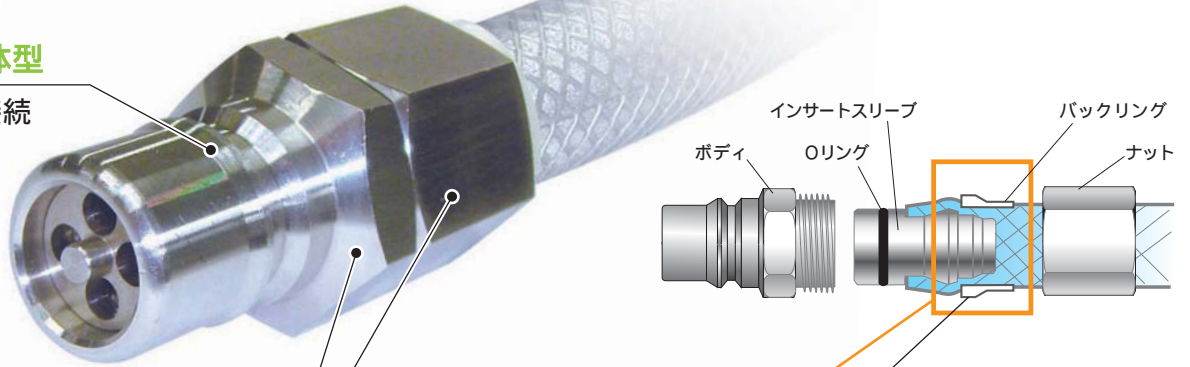
カップリングカンタッチ THC/JHC

カンタッチの性能そのまま、カンタン配管

特長 Feature

プラグー体型

カンタン接続

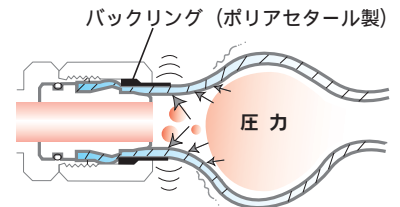
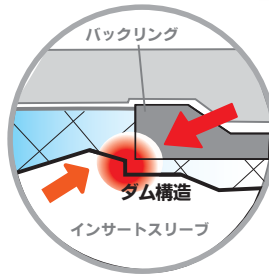
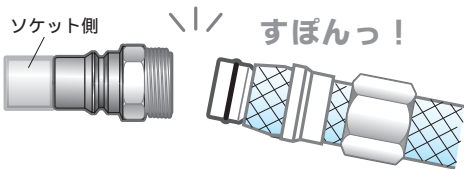


継手本体とホース差込部分分離

ホースの軟化・傷、抜けを防ぐ
& 取り外しカンタン

インサートスリーブとバックリングで
内と外の二重ロック

樹脂製バックリング
ホースを傷めずシール



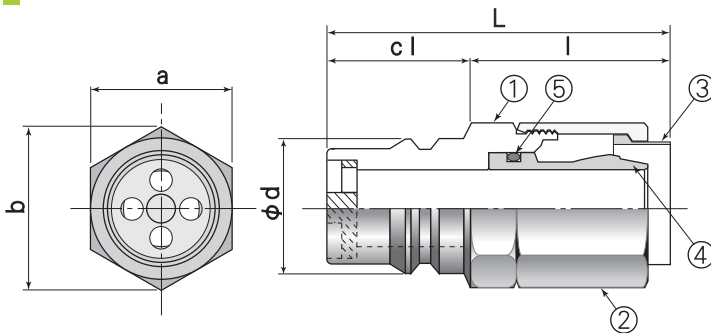
仕様 Specifications

最高使用圧力：1 MPa※1
引張力：400N以上 (40kg以上)

注文形式 Order form

型式	—	材質	例 THC15P4-B
		B BsBM	
		S SUS	

外観図 Outline view



品名	材質
① ボディ	BsBM・SUS304
② ナット	BsBM・SUS304・エンジニアリングプラスチック
③ バックリング	ポリアセタール
④ インサートスリーブ	SUS304・エンジニアリングプラスチック
⑤ Oリング	クロロプレンゴム (オプション: フッ素ゴム)

単位：mm

型式	φd	L	l	cl	ブレードホース 内径×外径	a	b	Oリング 呼び径
THC 9P2	15.5	57	35	22	φ 9×15	24	27.7	P9
THC12P3	20.0	62	37	25	φ 12×18	26	30.0	P11
THC15P4	25.5	65.7	36.7	29	φ 15×22	30	34.6	P16
THC19P6	32.7	81	45	36	φ 19×26	35	40.5	P20
THC25P8	40.6	87	47	40	φ 25×33	42	48.5	P24
JHC 9P2	15.5	57	35	22	φ 9×15	24	27.7	P9
JHC 12P3	20.0	62	37	25	φ 12×18	26	30.0	P11
JHC 15P4	25.5	65.7	36.7	29	φ 15×22	30	34.6	P16

※1 使用するホースの使用圧力範囲でご使用下さい。
市販のカップリングソケットの適応に関しましては、営業までお問い合わせ下さい。

■ 性能改善のため、形状、仕様を予告なく変更する場合がありますのでご了承下さい。
■ 他の材質について等、製品に関するご不明な点は下記連絡先にお気軽にお問い合わせ下さい。