

流量コントローラー FCV

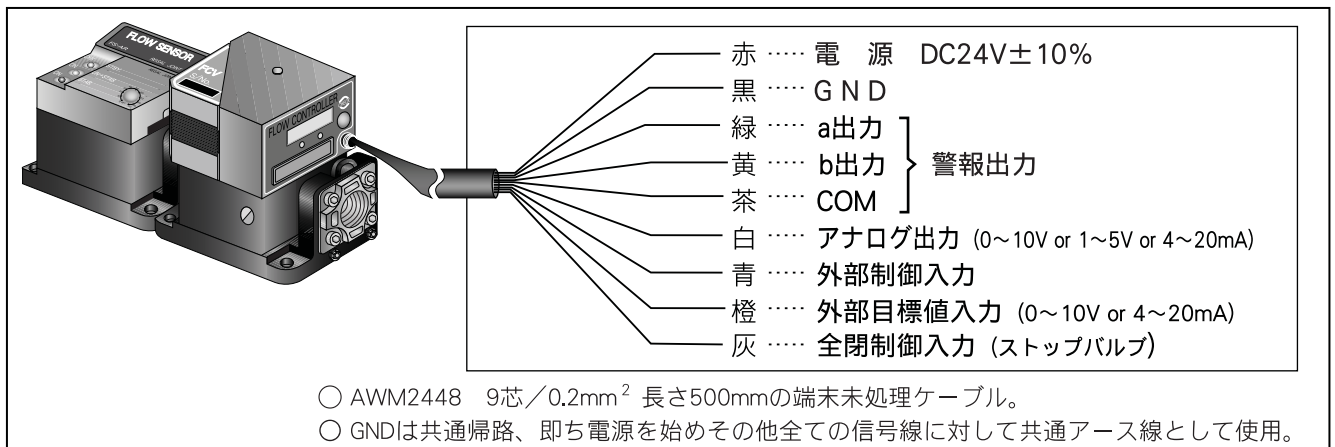
特 長

- マイコン制御による流体流量のコントロール。流量の設定値に合わせて、バルブ開度を自動調整。
- LCD/LED表示機能により、流量/目標値/制御状態が一目で分かる。
- センサー部のトリマーを利用して、流量に対し警報設定が可能。
- 全閉入力により、バルブを全閉することが可能。
- ユーザー機器との接続に便利のように、各種レベルの入出力信号の供給が可能。プロセス制御に応用できる。

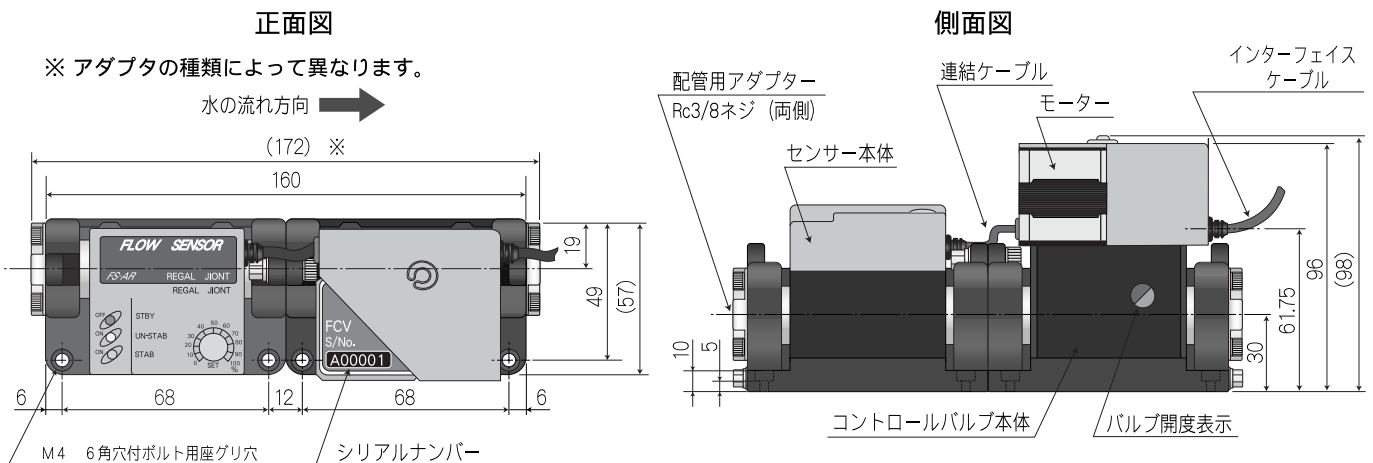


SENSOR

電気配線



寸法図



注意 単体取付けブロックは、取付け寸法により底面を固定 (M4/六角穴付きネジ4本を使用あるいはパイプによる固定等が必要です)。

仕 様

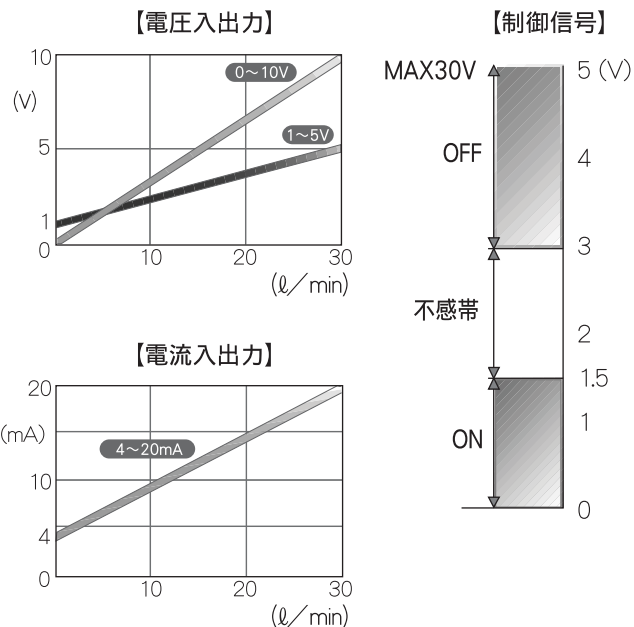
流 量	0~30 ℓ/min
最高使用圧力	0.49MPa
流量制御範囲	5~25 ℓ/min
流体温度	0~60℃
周囲温度	0~40℃ (無凍結時)
流れ方向	指定方向
取付け姿勢	逆さ以外自由 ※
電源供給	DC24V±10%
消費電流	MAX300mA
ボディ材質	ポリアセタール
接液部材質	ポリアセタール・ポリアミド
使用流体	工業用水、水など
シール用Oリング	フッ素ゴム
アダプター材質	BsBM・Niメッキ or SUS
取付けブロック	ポリアセタール
配管取り合い	Rc3/8 (PTネジ)
保護構造	電子回路の防滴処理
ケーブル	AWM2448 9芯/0.2mm ² /500mm

注 意

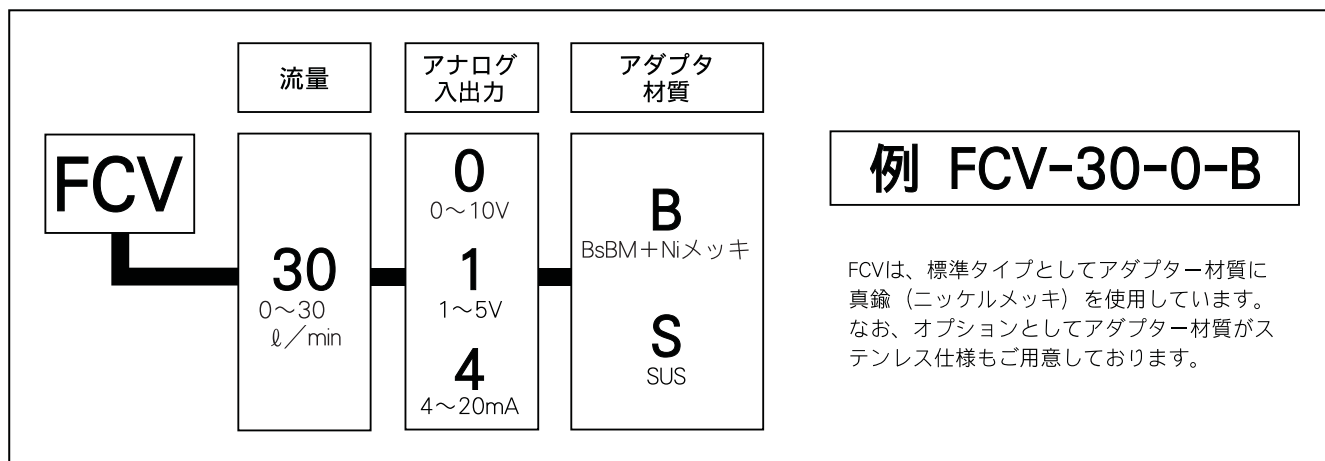
※ シリアルNoのシール面を底面にしないで下さい。

入出力特性

シーケンサーやパソコンのインターフェイスに接続できる入出力信号。ユーザーの条件に応じた多少の変更が可能です。気軽にお問い合わせ下さい。



注文形式



オプション	流量	流量範囲	※ オプションに関しましては、営業までお問い合わせ下さい。
	・ 3 ℓ/min タイプ	0.5~ 3 ℓ/min	
	・ 10 ℓ/min タイプ	1.5~ 10 ℓ/min	

※ 納期等、不明点がございましたら営業までお気軽にお問い合わせ下さい。
 ※ 性能改善のため、形状、仕様を予告なく変更する場合がありますのでご了承下さい。