

品名：超声波液位计 **CE**
 型号：HD500



特色：**四组警报输出控制，每组警报输出可设置2个设定点**

- 感应部里使用适用药水树脂，可测量各种药水箱的剩余量与其变化
- 检验出力的多样化（RS-232C, 4-20mA电流出力，警报出力按钮）系统组织更容易
- 体积小巧轻便，组合更为简易

规格：

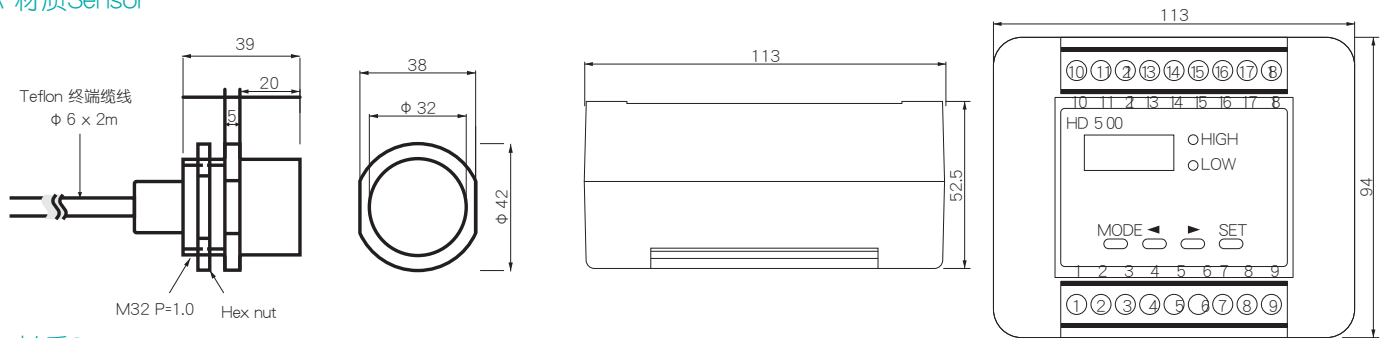
| 型号 | HD-500-C | HD-500-D |
|------------|---|---|
| 超音波周波数 | 200kHz | 400kHz |
| 测试物体 | 液体(平面形状物) | |
| 标准测试距离(最大) | 0.12~1m | 0.06~0.45m |
| 精确值 | ±0.25%F.S. (±1cm) | |
| 解析度 | 0.1mm | |
| 测量周期 | 0.05 sec. | |
| 测量角度 | 10° (Universal:14°) | 5° |
| 显示 | 4-digit LED | |
| 输出 | 警报输出 | 2 each for upper/lower、DC30V 0.1A(NPN open collector) |
| | 4~20mA电流输出 | 16bit / RL(MAX)=450Ω |
| 供应电源 | 电压 | DC10~28V |
| | 功耗 | 3W |
| 通讯接口 | RS-232-C (Max.transmission range : 10m) | |

| 型号 | 主体 | Sensor | |
|------|---------------|----------|-----------------------|
| | | PFA | PVC |
| 操作温度 | 0~50°C | 0~50°C | -20~60°C |
| 材质 | ABS | PFA | PVC |
| 防护等级 | IP43 | IP65 | IP65 |
| 外形尺寸 | 113×52.5×94mm | φ42×39mm | φ32×35mm |
| 配电电缆 | 不提供 | 2m | 10m |
| 缆线长度 | -- | -- | -- |
| 重量 | 300g | 150g | 150g |
| 安装 | -- | M32 P1.0 | Universal : M12 P1.75 |

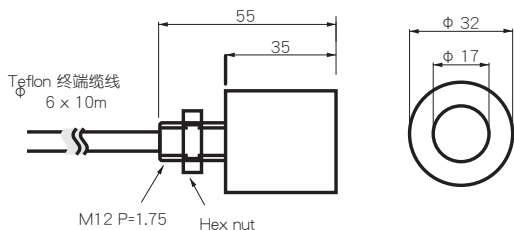
尺寸图：

单位：mm

PFA 材质Sensor



PVC 材质Sensor



选型：

MODEL: HD-

| 型号/规格 | 500-C standard complete set | 500-C dam-type complete set | 500-D complete set |
|-------|-----------------------------|-----------------------------|---------------------------|
| | 主机 HD500-C + PFA 材质SENSOR | 主机 HD500-C + PVC 材质SENSOR | 主机 HD500-D + PFA 材质SENSOR |