




品名：高压型 压力计     
 型号：PG-35H



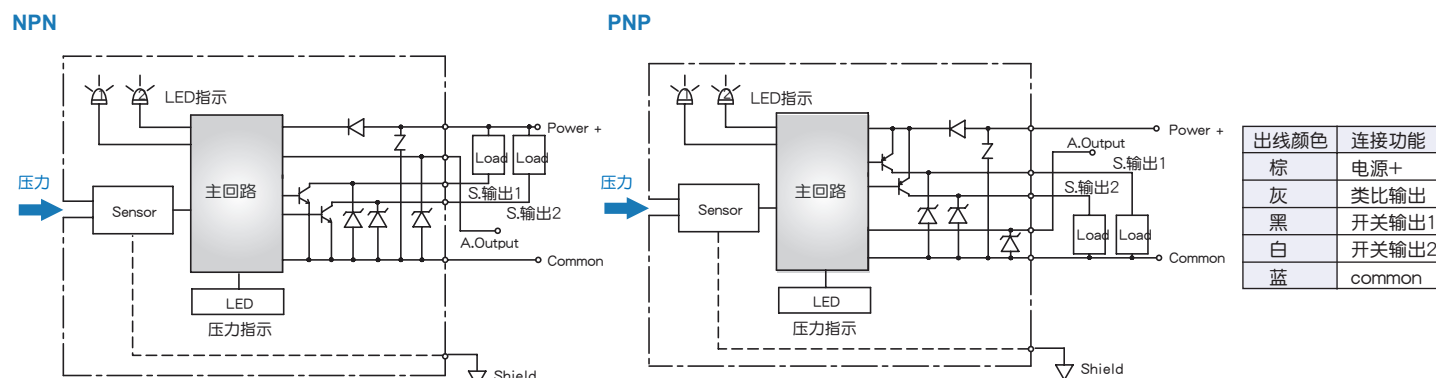
特色：高压型、压力开关+传送，适用于腐蚀性气体/液体

- 体积轻巧，防水等级IP65、LED面版显示、面板锁定功能
- 适用于腐蚀性气体及液体

## 规格：

型号	PG-35	
	104R	354R
指示方式	GAUGE压	
定格压力 MPa	-0.1~10	-0.1~35
最大压力 MPa	20	50
破坏压力 MPa	40	50
工作温度	-10~50°C	
补偿温度	0~50°C	
工作湿度	35 ~ 85%RH	
测量介质	G3：与 SUS316和SUS316L兼容的腐蚀性气体/液体 R2：与铁或镍兼容的腐蚀性液压油	
防护等级	IP65	
固定方式	R 1/4, G 3/8	
受压处材质	SUS 316L	
重量	约200 g(含2m线长)	
温度误差	±0.3%F.S. (0~50°C)	
绝缘抵抗	100MΩ min. (DC500 V)	
耐电压	AC500 V /1 minute	
电源电压	10.8~30VDC	
消耗电流	50mA max.	
显示	3位数LED	
定格显示 MPa	-0.10 ~ 9.99	-00.1 ~ 35.0
倍率切换	最多11种切换	
显示周期	4 次/秒	
显示精度	±2%	
开关输出	NPN/PNP,2点输出	
开关容量	30VDC 100mA	
残留电压	NPN：1.2V(max.)，PNP：2.2V(max.)	
应差	0~300 counts (可调)	
重复性	±0.2 %F.S. ±1 count	
响应时间	5、25、250、2500 ms(可调)	
类比输出	3种切换	
输出電壓	1~5V(R:104R-零点：1.04±0.2 V,Span：3.96V±0.2V;G:零点1±0.2 V,Span：4V±0.2V (R:354R-零点：1.01±0.2 V,Span：3.99V±0.2V)	
输出阻抗	10kΩ	
分辨率	1/204	

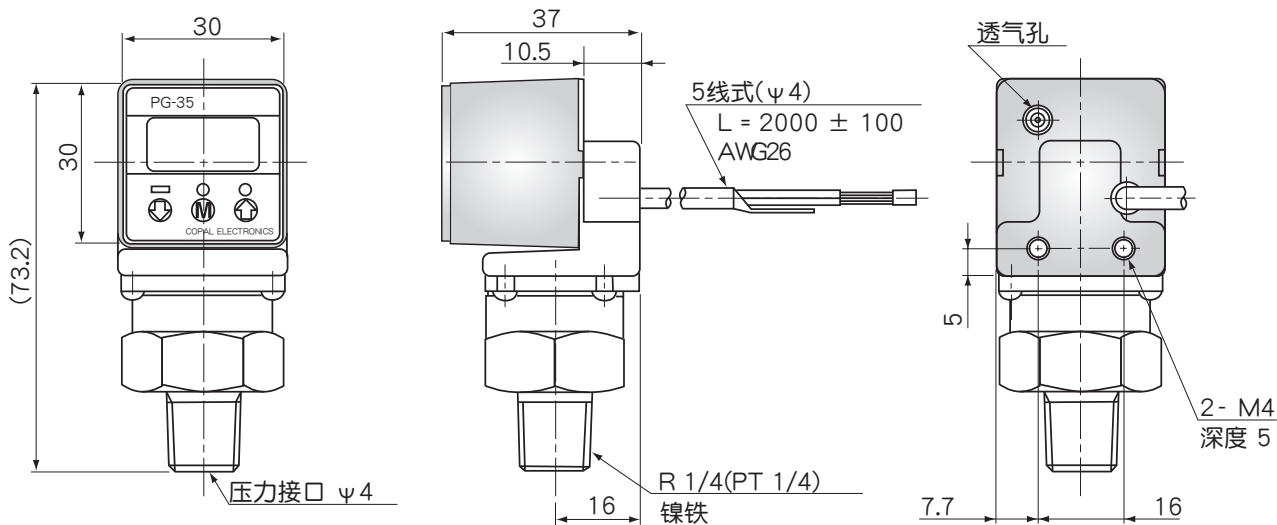
## 接线图：



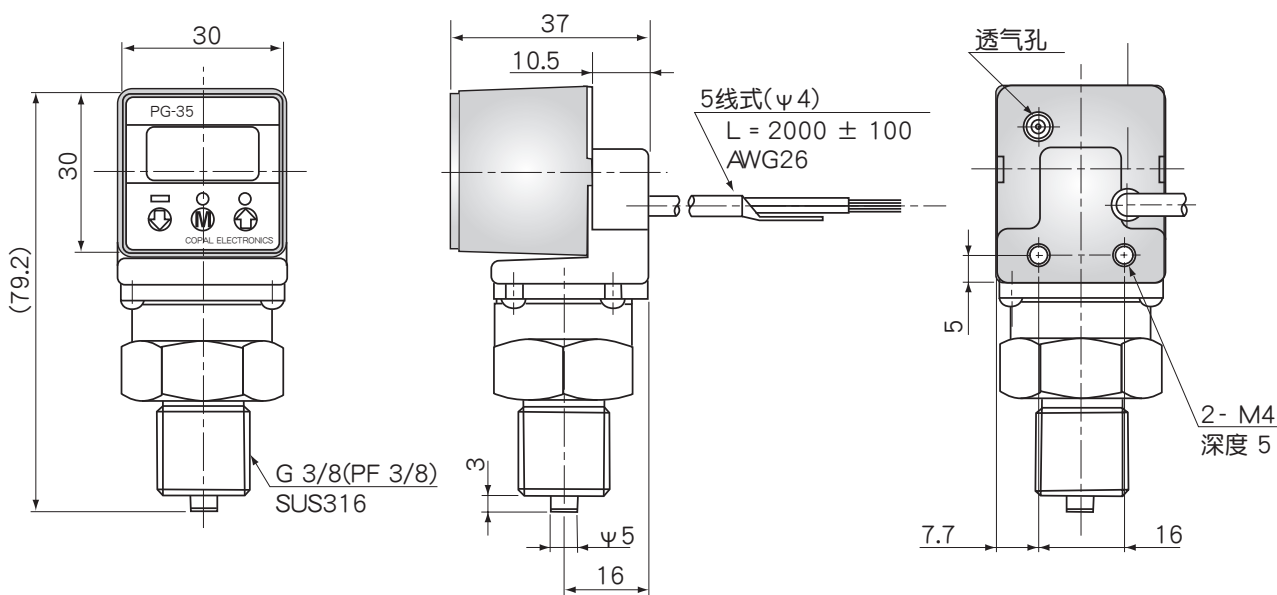
尺寸图：

单位:mm

连接固定方式：R2 (R1/4)



连接固定方式：G3 (G3/8)



选型：[量测范围可自行调整JUMP]

MODEL:PG35H ■ 压力 ■ 指示 ■ 输出 ■ 接口

压力范围	104R	-0.1~10 MPa		
	354R	-0.1~35 MPa		
指示方式	R	复合压 (负压~正压)		
输出方式		N	NPN	
		P	PNP	
压力接口		R2	R1/4	
		G3	G3/8	