


品名：耐腐蚀 压力变送器 
 型号：PA708



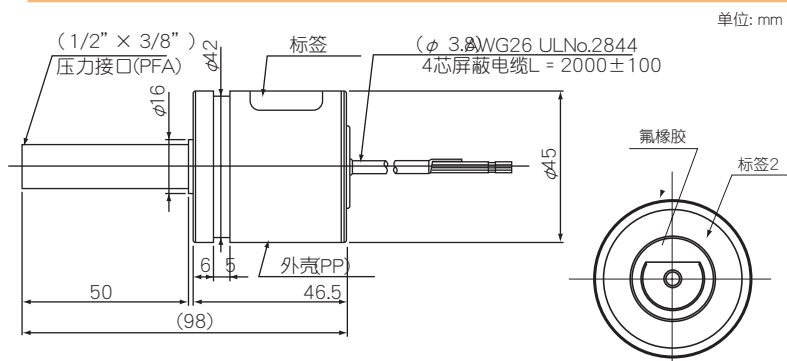
特色：一体成型，无接合部份、可对应负压到正压之连成压

- 适用于半导体/液晶制造设备洗净装置/CMP/COATER使用臭氧瓦斯/药液/纯水设备...等
- PFA压力接口、适用于高纯度和腐蚀性流体

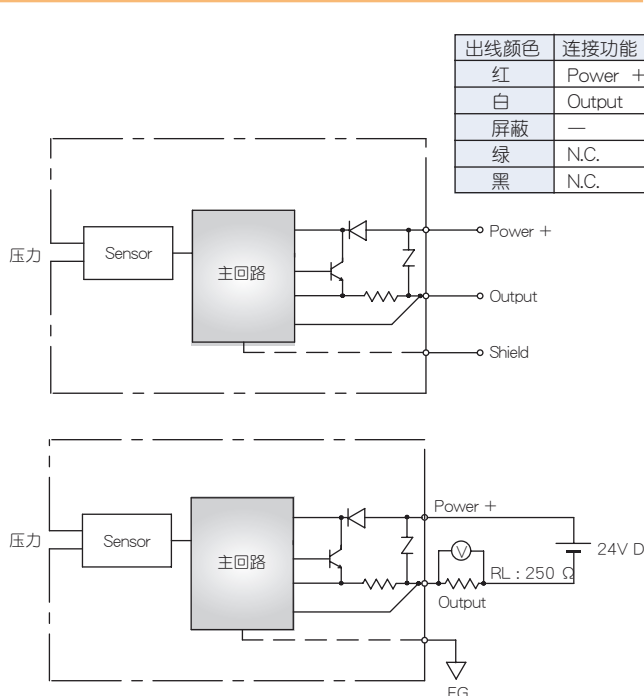
规格：

型号	PA-708		
	102R	302R	602R
指示方式	GAUGE(复合压)		
定格压力	-100~100 kPa	-100~300 kPa	-100~600 kPa
最大压力	200 kPa	600 kPa	1200 kPa
破坏压力	400 kPa	1200 kPa	1800 kPa
工作温度	-20~60°C		
介质温度	10~80°C		
环境温度	10~50°C		
工作湿度	35 ~ 85%RH(无结露)		
储存温度	-20 ~ 80°C(大气压力, 最大湿度65%RH)		
测量介质	腐蚀性气体/液体与氟塑料兼容		
绝缘电阻	100MΩ 最小(500 V DC)		
绝缘强度	500 V AC, 60秒(漏电流1 mA最大)		
压力接口	1/2" x 3/8"		
重量	约160g		
供应电压	24VDC ±10%		
电压输出	1 ~ 5V		
电流输出	4~20mA		
负载电阻	0 ~ 500Ω		
线性/迟滞性	± 1.0 %F.S.		± 1.5 %F.S.
温度误差0~50°C	ZERO	± 1.0 %F.S./° C	
(参考温度: 25° C)	SPAN	± 1.0 %F.S./° C	
响应时间	约2 ms		

尺寸图：



接线图：



选型：

MODEL:PA708- -R-10-P-B

		压力	
压力范围	102	-100 ~ 100 kPa	
	302	-100 ~ 300 kPa	
	602	-100 ~ 600 kPaG	
指示方式	R	复合压力(正压~负压)	
湿度误差	10	± 0.1 % F.S./° C	
接头材质	P	Port type	
接头	B	PFA	