



品名：微量型-电子式流量计  

型号：OF-Z

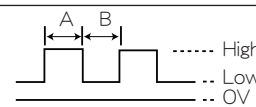


特色：精確量測微小流量值、精度高

- 可在微小流量的区域进行测量
- 测量范围广，精度高
- 防噪音功能、内置磁性传感器，流速比例输出
- 可量测多种液体介质
- 宽带脉冲讯号输出或电压脉冲输出
- 椭圆齿轮式、构造简单

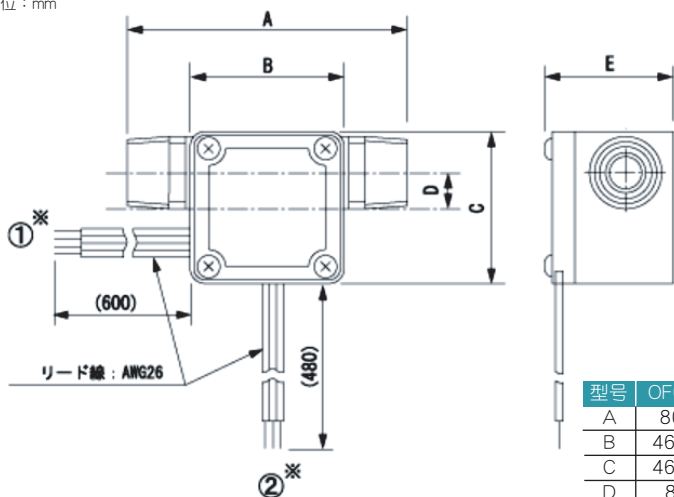
规格：

型号		OF05ZAT	OF05ZT	OF10ZAT	OF10ZT
液体黏度	0.3 - 0.8 mPa.s	0.085~0.85 L/min		0.7 ~5 L/min	
	0.8 - 2 mPa.s	0.05 ~0.85 L/min		0.35 ~5 L/min	
	2 - 5 mPa.s	0.017~0.85 L/min		0.17 ~5 L/min	
	5 - 200 mPa.s	0.0085~0.85 L/min		0.085~5 L/min	
精确值	±2% RS (标准安装)				
量测介质(液体)	水/热水/煤油/轻油/重油	弱酸、弱硷		水/热水/煤油/轻油/重油	弱酸、弱硷
最大操作压力	0.5 MPa at 20° C				
压力损失	≤ 4 kPa		≤ 10 kPa		
介质温度	-10~70° C				
脉冲值	0.46 mL/p		2.5 mL/p		
环境温度	-20~80° C, 35~85%RH(无结露)				
供应电源	3-12 V DC				
防护等级	IP64				
输出信号	电压脉冲输出 (OF*****-AR)	电压Pulse 3线式，导线长约480 电压Pulse的法则比2/8<A/B<8/2		外加电压12VDC时，High:10 VDC 以上 Low :1 VDC以下	
	开极集输出 (OF*****-MR)	容量:6mADC以下(4线制)， 导线长约600mm			
接液端	R1/4"(5 mm)			R1/2"(10 mm)	
重量	100 g			140 g	
接液材质	外壳	PPS			
	O-ring	NBR	FKM	NBR	FKM
	Shaft	SUS304	SIC	SUS304	SIC



尺寸图：

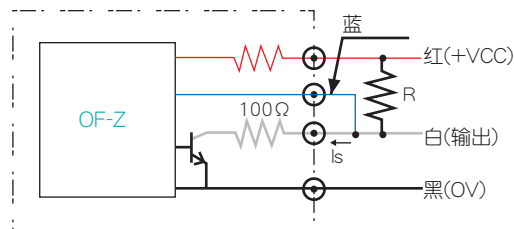
单位：mm



型号	OF05	OF10
A	80	90
B	46.9	46.9
C	46.9	46.9
D	8	8.5
E	27.3	40.3

接线图：

开极集输出(Open Collector)



电压脉冲输出

