

品名：小型 电子式流量计 **CE**

型号：NDV10



特色：小型/轻量级、优越的反复性、低降压、协助改进系统功能

- 协助改进系统的功能，例：控制和监测流程
- 可自由设施位置
- 优越的反复性、低降压
- 小型、轻量级
- 简易构造
- 适用于纯水测量

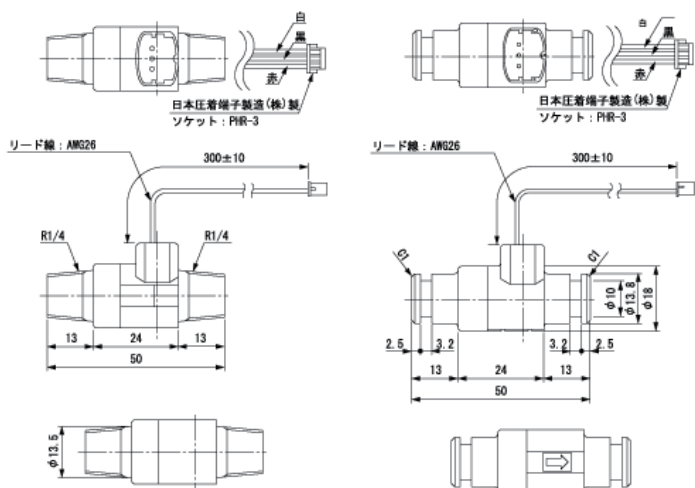
规格：

型号	NDV10-STD1	NDV10-STD2
量测范围	1~10 (L/min)	
精确值	±7%RS	
测量介质	自来水	
最大操作压力	> 0.75 MPa (液体温度于在20°C时)	
脉冲值	1.12 mL/p	
压力损失	27 kPa	
环境温/湿度	0~40°C、35~85%RH(避免结露)	
液体温度	0 ~ 40° C	
供应电源	3-30 VDC	
防护等级	IP64	
传送导线	红=Vcc(+)、白=输出、黑=GND(UL1061 AWG26)	
连接方式	1/4" (外螺纹)	φ14嵌入式
输出信号	电压脉冲(请连接负载电阻大于10kΩ以上) Duty ratio: 2/8 < A/B < 8/2	
重量	12g	
材质	外壳	ABS
	Vane-wheel	Polyacetal
	Shaft	SUS304
	Magnet	Samarium cobalt magnet

尺寸图：

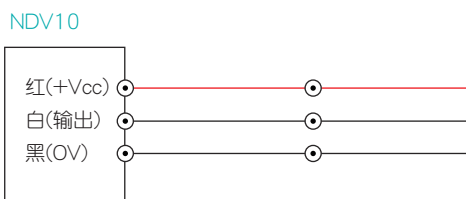
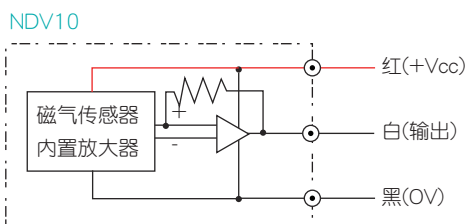
接线图：

单位：mm



NDV10-STD1

NDV10-STD2



选型：

型号	规格
NDV10-STD1	1~10(L/min)、1/4" (外螺纹)
NDV10-STD2	1~10(L/min)、φ14嵌入式