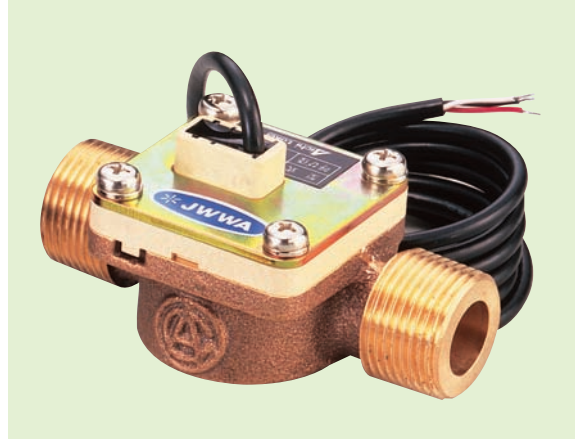


流量センサーMNDは水道の給水管直圧箇所へ取付けできる、耐久性に優れた流量センサーです。

流量センサー MND

特長

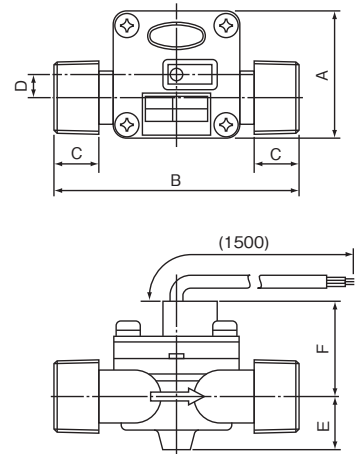
- (社)日本水道協会の型式承認品です(認証番号E-25)
- 90℃の温水計測が可能
- ノイズに強いアンプ内蔵磁気センサーが流速に比例して出力
- オープンコレクターによるパルス出力



仕様 その他、不明な点につきましてはお問い合わせください。

型 式	MND10	MND20
呼 び 径	13mm	20mm
流 量 範 囲	1.5~20L/min	3~50L/min
精 度	±5%RS	
計 測 液 体	冷温水※ ¹	
最 高 使 用 圧 力	1MPa (液体温度20℃のとき)	
液 体 温 度 範 囲	0~+90℃	
周 囲 温 度 ・ 湿 度	-10~+40℃ 35~85%RH (結露しないこと)	
出 力	オープンコレクターパルス (容量: 5mADC以下) 3線 デューティ比 1:9<A:B<9:1	
パ ル ス 定 数	7.69mL/P	18.6mL/P
印 加 電 圧 範 囲	4~30VDC	
構 造	IP X4 (屋内仕様)	
伝 送 線	赤:+Vcc 黒:GND 白:出力	
接 続	R1/2	R3/4
質 量	約320g	約360g
接液部 主要材質	下 ケ ー ス	鉛レス 青銅鑄物
	上 ケ ー ス	ガラス繊維入りノリル
	ピ ボ ッ ト	SUS304
	羽 根 車	ポリアセタール
	マ グ ネ ッ ト	Ba-Fe

外形寸法



単位: mm

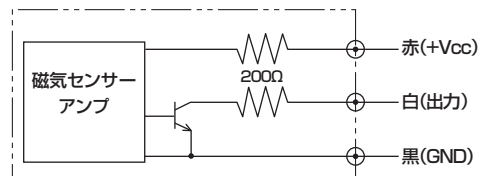
型式	MND10	MND20
A	47	47
B	80	90
C	13.5	16
D	11	9
E	17.4	18.4
F	36.5	35.5

●材質記号の詳細については裏表紙参照。 ※1 詳しくはお問い合わせください。

型式コード ご注文の際はこちらの型式コードを参考にご注文ください。

MND	**	-	*	*	内 容
型式					MND
呼び径					10, 20
		-			-
			接続方法		T: テーパネジ
			出力信号		C: オープンコレクター

配線方法【オープンコレクター等価回路】



※オープンコレクターとして使用できない場合は、〈赤〉〈白〉間に抵抗(50kΩ以上)を取付け、電圧パルス出力としてご使用ください。