

アイチの 電子式オールプラスチックメーター

Electronic display type all plastic meter

ECXシリーズ 20~50mm

ECX シリーズは、小型化、高耐久性化、施工の容易化などを図り、各種液体の品質を損うことなく計量できる管理用メーターです。

各種液体の流量管理に最適



ECX20



ECX40

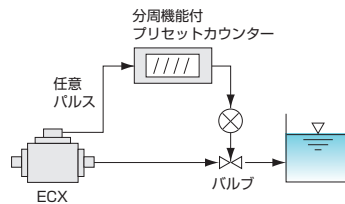
LINEUP		
20mm	25mm	40mm
50mm		

用途例

- ・ IC基板洗浄ラインの流量管理
- ・ 食品加工における給水ラインの流量管理
- ・ 医療品の流量管理
- ・ ボイラー給水ラインの流量管理
- ・ 純水を必要とする各種実験装置
- ・ 純水製造機の流量管理
- ・ 各種薬液の流量管理

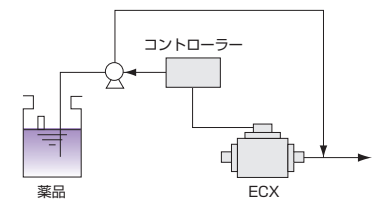
バッチコントロール

希望の設定量になった時、自動的にバルブを閉じる。



薬液比例流入

本管内の流量に応じて、一定比率で薬液を注入する。



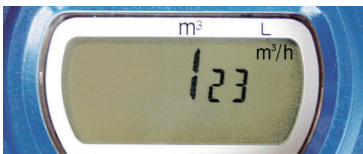
積算流量・瞬間流量を 液晶表示

積算流量は通常、液晶に8桁で表示されますが、マグネットスイッチを操作することにより、4桁の瞬間流量に切り替わります。また受信器 (QA8D-1R) を使用すれば、積算流量・瞬間流量を遠隔表示できます。

積算流量表示



瞬間流量表示



監視・制御システムにフレキシブルに対応

外部出力付メーターにはオープンドレイン信号の単位パルス出力付と、任意パルス出力付の2機種があり、監視・制御システムなどにフレキシブルに対応することができます。

優れた耐食性

接液部を全てプラスチック化することにより、各種液体*に対して優れた耐食性を示します。
*液種については、当社ホームページをご覧ください。

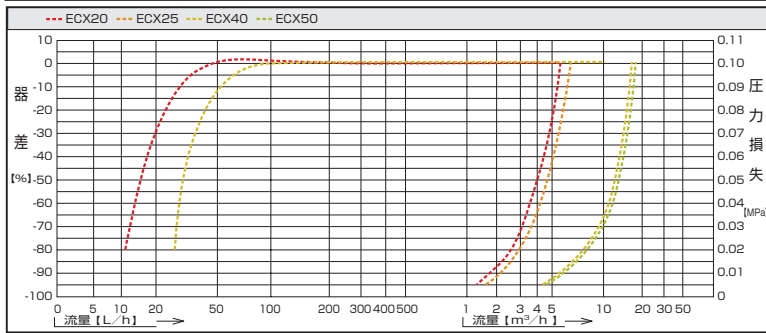
施工を容易にするユニオン接続方式

継手はT5式 (JIS K 6743) を採用。施工しやすくメーターの取り付け、取り外しが簡単に行えます。

ECXシリーズ

ECXシリーズは、小型化、高耐久性化、施工の容易化などを図り、各種液体の品質を損うことなく計量できる管理用メーターです。

性能曲線図



仕様

型式		ECX20	ECX25	ECX40	ECX50
適性流量範囲(±2%RS)※1		0.2~1.3m³/h	0.2~1.7m³/h	0.3~3.0m³/h	0.4~3.5m³/h
正確下限流量(±5%RS)※1		0.05m³/h	0.05m³/h	0.09m³/h	0.09m³/h
瞬間最大流量(±2%RS)※1		2.5m³/h	3.5m³/h	6m³/h	7m³/h
最大使用圧力		0.3MPa			
計量液体	液体温度範囲	0~+40℃			
	粘度範囲	0.00005~0.0015Pa·s(参考:水=0.001Pa·s)			
	計量可能液種	標準:純水 *その他の液種は、当社ホームページを参照ください※2			
雰囲気温度範囲		-10~+40℃			
電子式表示部	積算流量表示	液晶デジタル表示 8桁			
		最小目盛 0.1L			
		最大表示量 9,999m³ 999.9L			
	瞬間流量表示	液晶デジタル表示 4桁			
		表示方法 マグネット操作により約30秒間表示※3			
	電源電圧	3V(リチウム電池内蔵)			
電文出力	8ビット電文(東京都水道局 自動検針通信仕様Ver2.6A準拠)				
出力番号	パルス出力	オープンコレクター(オープンドレイン)			
	最大印加電圧	24V			
	最大出力電流	10mA			
単位パルス	単位パルス方式	1L/P、10L/P、100L/P、1m³/Pを選択してください。(標準:10L/P)			
	任意パルス方式	羽根車回転パルス(1回転2パルス)20.25=25.76mL/P 40.50=60.82mL/P			
最大伝送距離		200m			
ケーブル		丸形ビニールコード0.5mm²×4C 1.5m付			
出力線識別		パルス出力線…赤:P(+),緑:PG(-) データ伝送線…黒:A1,白:A2			
質量		1.4kg	1.5kg	2.3kg	2.6kg
接液部主要材質	下ケース	PVC			
	インナーケース	AS樹脂			
	レジスターボックス	ABS樹脂			
	羽根車	ABS樹脂、PA			
	ピポット	POM			
	調整器	POM	PE		
	オリング	EPDM			
TS継手		PVC			

※1:試験液体:水(0.001mPa·s)
 ※2: <http://www.aichitokei.co.jp/water/right/ecx1.htm>
 ※3:1時間以上の連続表示はできません。

遠隔受信器:単位パルス用(QA8D-1R)

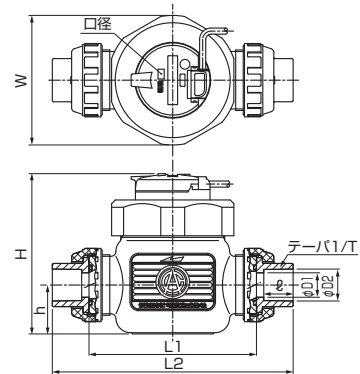
積算・瞬間流量表示



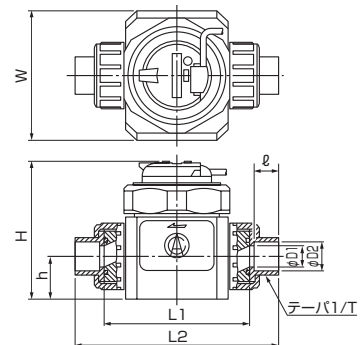
*任意パルス用はQA8D-2Rをご使用ください。

外観図

接続流羽根車式(復箱型) 20・25mm



接続流羽根車式(復箱型) 40・50mm



型式	口径(参考) [mm]	外形寸法 [mm]							
		L1	L2	φD1	φD2	H	W	ℓ	1/T
ECX20	20	137	194	20	26.13	131.0	120	24	1/34
ECX25	25	137	203	25	32.13	131.0	120	27	1/34
ECX40	40	200	294	40	48.21	148.0	120	37	1/37
ECX50	50	200	322	51	60.25	152.0	130	42	1/37



安全に関するご注意

商品を安全にお使いいただくために、ご使用前に必ず「取扱説明書」をよくお読みください。