



登方(上海)电子有限公司
 TOHO (Shanghai) Electronics CO.,Ltd.
<http://www.toho-inc.cn>
 联络电话：
 上海：021-51692959
 深圳：0755-86171330

陶瓷压阻规格介绍

| 压力范围(bar) | 爆破压力(bar) | 厚度(mm) | 灵敏度(mV/V) |
|-----------|-----------|--------|-----------|
| 0~0.5 | 2 | 6.13 | 1.5~2.4 |
| 0~1 | 4 | 6.20 | 2.0~3.5 |
| 0~2 | 5 | 6.25 | 2.0~4.0 |
| 0~5 | 12 | 6.30 | 2.4~4.5 |
| 0~10 | 25 | 6.35 | 3.6~6.0 |
| 0~20 | 50 | 6.55 | 2.5~4.0 |
| 0~50 | 120 | 6.70 | 4.0~6.5 |

| 压力范围(bar) | 爆破压力(bar) | 厚度(mm) | 灵敏度(mV/V) |
|-----------|-----------|--------|-----------|
| 0~100 | 250 | 6.70 | 3.1~4.8 |
| 0~200 | 500 | 7.05 | 2.5~3.9 |
| 0~400 | 650 | 7.35 | 3.1~4.8 |
| 0~600 | 880 | 7.55 | 3.1~4.8 |

| 压力范围(bar) | 爆破压力(bar) | 厚度(mm) | 灵敏度(mV/V) |
|-----------|-----------|--------|-----------|
| 0~0.5 | 2 | 6.13 | 1.5~2.4 |
| 0~1 | 4 | 6.20 | 2.0~3.5 |
| 0~2 | 5 | 6.25 | 2.0~4.0 |
| 0~5 | 12 | 6.30 | 2.4~4.5 |
| 0~10 | 25 | 6.35 | 3.6~6.0 |
| 0~20 | 50 | 6.55 | 2.4~4.0 |
| 0~50 | 120 | 6.70 | 3.8~6.0 |
| 0~100 | 250 | 6.70 | 3.0~4.8 |
| 0~200 | 500 | 7.05 | 2.5~4.0 |
| 0~400 | 650 | 7.35 | 3.0~4.6 |
| 0~600 | 880 | 7.35 | 3.0~4.6 |

| 压力范围(bar) | 爆破压力(bar) | 厚度(mm) | 灵敏度(mV/V) |
|-----------|-----------|--------|-----------|
| 0~1 | 5 | 6.13 | 2.2~3.2 |
| 0~1.6 | 5 | 6.17 | 2.2~3.2 |
| 0~4 | 12 | 6.25 | 2.5~3.5 |
| 0~6 | 18 | 6.3 | 2.5~3.5 |
| 0~10 | 30 | 6.4 | 2.5~3.5 |
| 0~16 | 48 | 6.5 | 2.5~3.5 |
| 0~25 | 75 | 6.64 | 2.5~3.5 |
| 0~40 | 120 | 6.8 | 2.5~3.5 |
| 0~60 | 180 | 7 | 2.5~3.5 |
| 0~100 | 300 | 6.64 | 2.5~3.5 |
| 0~160 | 480 | 6.8 | 2.5~3.5 |
| 0~250 | 750 | 7 | 2.5~3.5 |

ME501



相对压/绝对压/密封压

ME505



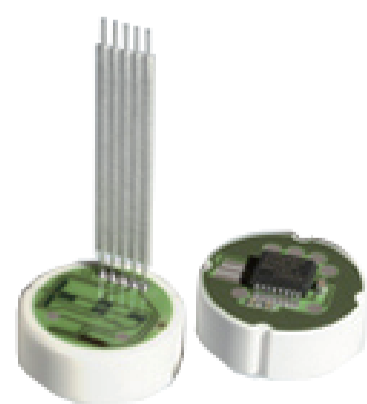
密封压

511K



表压/绝对压/密封压

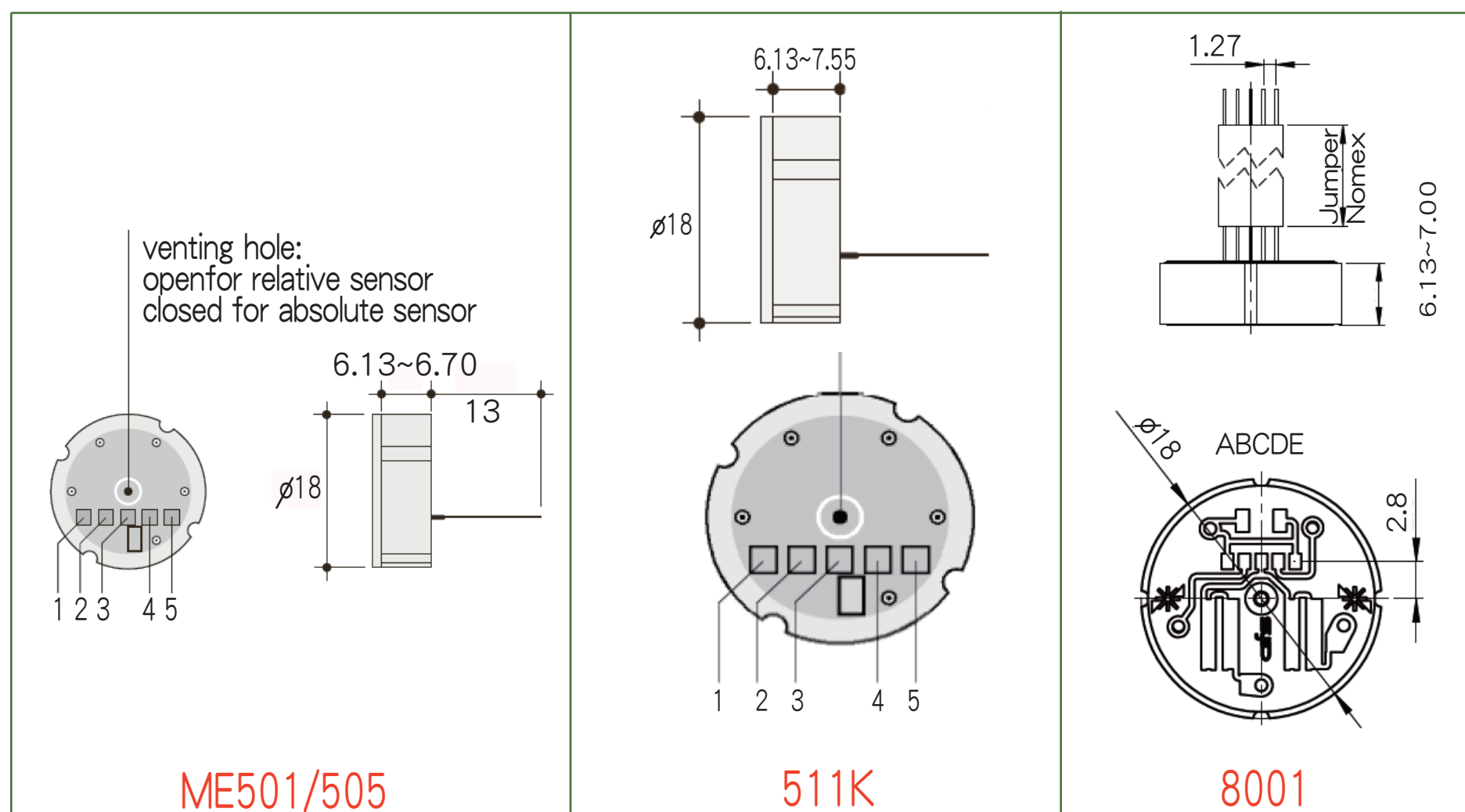
8001



相对压/绝对压

| 规格 \ 型号 | ME501 | ME505 | 511K | 8001 |
|---------|-------------------------------|-------------------------------|-------------------------------|-----------------------|
| 电源电压 | 2~30VDC | 2~30VDC | ≤ 30VDC | ≤ 20VDC |
| 桥电阻 | 11 ± 20%kΩ | 11 ± 20%kΩ | 10 ± 20%kΩ | 10 ± 30%kΩ |
| 热感度偏移 | ≤ -0.01%FS/K | ≤ -0.01%FS/K | ≤ 0.013%FS/K | ± 0.015%FS/K |
| 零点偏移 | ≤ ± 0.04%FS/K | ≤ ± 0.4%FS/K | ≤ 0.04%FS/K | ± 0.02%FS/K |
| 尺寸 | ∅18.0x6.13~ 6.70mm ± 0.2mm | ∅18.0x6.70~ 7.55mm ± 0.2mm | ∅18.0x6.13~ 7.55mm ± 0.1mm | ∅18.0x6.13~ 7.00mm |

尺寸图



高性价比款

| 规格 \ 型号 | ME662 | | | | | | | |
|-----------|-----------------------------|---------|---------|---------|---------|---------|---------|---------|
| 压力范围(bar) | 2 | 5 | 10 | 20 | 50 | 100 | 200 | 400 |
| 爆破压力(bar) | 7 | 15 | 35 | 70 | 150 | 250 | 450 | 650 |
| 厚度(mm) | 6.35 | 6.35 | 6.35 | 6.35 | 6.35 | 6.35 | 6.35 | 6.35 |
| 灵敏度(mV/V) | 2.0~3.4 | 2.0~3.5 | 2.7~4.0 | 3.0~4.2 | 2.7~4.0 | 2.1~3.1 | 1.8~3.3 | 1.4~2.9 |
| 电源电压 | 2~30VDC | | | | | | | |
| 桥电阻 | 11 ± 20%kΩ | | | | | | | |
| 热感度偏移 | ≤ -0.010 %FS/K | | | | | | | |
| 零点偏移 | ≤ 0.05 %FS/K | | | | | | | |
| 尺寸 | ∅18.0 ± 0.1 × 6.35 ± 0.05mm | | | | | | | |

尺寸图

